

## HLSA12,5-275/3+1 IT

- Ograniczniki prądu piorunowego i przepięć typu T1+T2 zapewniają wyrównanie potencjałów i eliminują skutki prądu piorunowego oraz redukują przepięcia łączeniowe, indukowane i szcążkowe w jednofazowych oraz trójfazowych sieciach IT.
- Produkty składają się z warystorów o dużej zdolności wyładowczej w połączeniu z iskiernikiem zapewniającym zerowy prąd upływu w przewodzie PE.
- Urządzenie instaluje się na granicy stref LPZ 0 – LPZ 1 i wyższych, jak najbliższej wejścia okablowania do obiektu – rozdzielnic głównych.
- Nadaje się do obiektów o poziomie ochrony LPL III i LPL IV.
- Oznaczenie **S** określa wersję ze zdalną sygnalizacją.

Type		HLSA12,5-275/3+1 IT
Klasyfikacja zgodnie z EN 61643-11:2012 (IEC 61643-11:2011)		T1, T2
Odpowiednie dla sieci		IT
Liczba pól		4
Napięcie znamionowe klastra	$U_N$	230 V
Najwyższe ciągłe napięcie robocze AC	$U_C$	275 V
Maksymalny prąd wyładowczy (8/20) L/PE	$I_{max}$	50 kA
Prąd udarowy dla testu klasy I (10/350) L/CP	$I_{imp}$	12,5 kA
Ładunek (L/CP)	$Q$	6,25 As
Energia właściwa dla badania klasy I (L/CP)	$W/R$	39 kJ/Ω
Prąd udarowy dla testu klasy I (10/350) CP/PE	$I_{imp}$	50 kA
Ładunek (CP/PE)	$Q$	25 As
Energia właściwa dla badania klasy I (CP/PE)	$W/R$	625 kJ/Ω
Całkowity prąd udarowy L1+L2+L3+CP->PE	$I_{Total}$	50 kA
Całkowity prąd udarowy (8/20) L1+L2+L3+CP->PE	$I_{Total}$	100 kA
Znamionowy prąd wyładowczy dla testu klasy II (8/20) L/PE	$I_n$	25 kA
Znamionowy prąd wyładowczy dla testu klasy II (8/20) CP/PE	$I_n$	50 kA
Napięciowy poziom ochrony przy $I_n$	$U_p$	< 1,2 kV
Przepięcie dorywcze (TOV) dla $t_T = 5$ s (L/CP)	$U_T$	337 V
Przepięcie dorywcze (TOV) dla $t_T = 0,2$ s (L/PE)	$U_T$	1 455 V
Czas reakcji (L/CP)	$t_A$	< 25 ns
Czas reakcji (CP/PE)	$t_A$	< 100 ns
Maksymalne dodatkowe zabezpieczenie		160 A gL/gG
Wytrzymałość zwarciova przy maks. dodatkowym zabezpieczeniu	$I_{SCCR}$	60 kA <sub>rms</sub>
Strefa ochrony odgromowej		LPZ 0-1, LPZ 1-2, LPZ 2-3
Materiał obudowy		Polyamid PA6, UL94 V-0
Stopień ochrony obudowy		IP20
Temperatura pracy	$\theta$	-40 ÷ 70 °C
Minimalny przekrój przewodów przyłączeniowych wg HD 60364-5-53:2022 (nie dotyczy okablowania "V") dla T1	$S$	6 mm <sup>2</sup> (L, N) 16 mm <sup>2</sup> (PE, PEN)

Type		HLSA12,5-275/3+1 IT
Minimalny przekrój przewodów przyłączeniowych wg HD 60364-5-53:2022 (nie dotyczy okablowania "V") dla T2	S	2,5 mm <sup>2</sup> (L, N) 6 mm <sup>2</sup> (PE, PEN)
Przekrój przewodów (druć)		1,5 ÷ 25 mm <sup>2</sup>
Przekrój przewodów (linka)		1,5 ÷ 16 mm <sup>2</sup>
Moment dokręcania		3 Nm
Sposób montażu		Na szynę DIN 35 mm
Szerokość modułowa		4 TE
Pozycja robocza		Dowolny
Sygnalizacja lokalna		Optyczny
Znaczenie sygnalizacji lokalnej		OK – przezroczysty cel FAILURE – czerwony cel
Zdalna sygnalizacja		No
Konstrukcja wymienna		No
Trwałość		> 100 000 h
<b>Zaprojektowany zgodnie ze standardami</b>		
Niskonapięciowe urządzenia ograniczające przepięcia – Wymagania i metody badań		IEC 61643-11:2011
Bezpieczeństwo palności materiałów z tworzyw sztucznych		UL 94
<b>Jest zainstalowany zgodnie ze standardami</b>		
Ochrona odgromowa		IEC 62305:2010
Dobór i montaż wyposażenia elektrycznego – Aparatura rozdzielcza i sterownicza		HD 60364-5-53:2022
SPD podłączony do systemów zasilania niskiego napięcia – Zasady doboru i zastosowania		CLC/TS 61643-12:2009
<b>Zamawianie, opakowanie i dodatkowe dane</b>		
Masa	m	513 g
Masa (łącznie z opakowaniem)	m	541 g
Wymiary opakowania (wys. x szer. x gł.)		74 x 112 x 73 mm
Wielkość opakowania	V	0,61 dm <sup>3</sup>
Grupa ETIM		EG000021
Klasa ETIM		EC001457
Nomenklatura celna		85363010
Kod kreskowy (EAN)		8590681169353
<b>Numer katalogu</b>		<b>27 804</b>

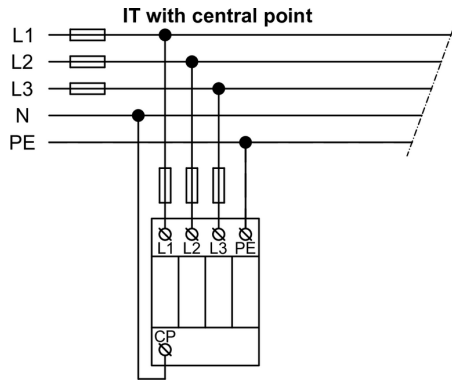


The link in the QR code leads to the online presentation of the **HLSA12,5-275/3+1 IT**. There, in addition to the always up-to-date data sheet, you will also find all diagrams and drawings, declarations of conformity, or 2D or 3D models and other necessary materials. For more information, visit [www.hakel.com](http://www.hakel.com)



8590681169353

## Schemat okablowania aplikacji (instalacja)



## Schemat okablowania wewnętrznego

